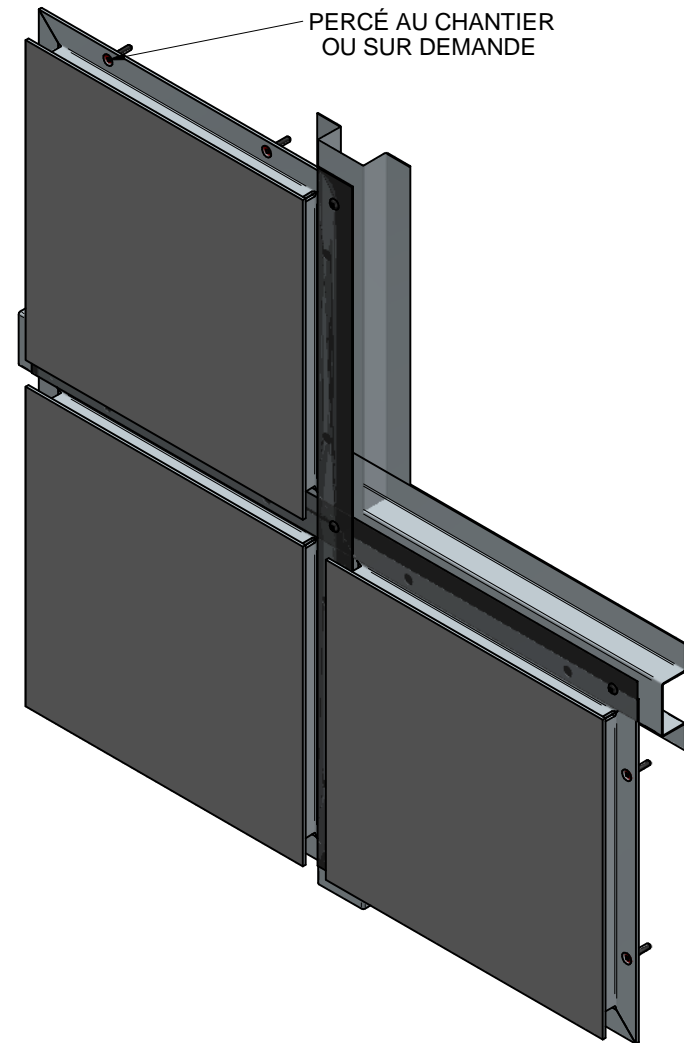
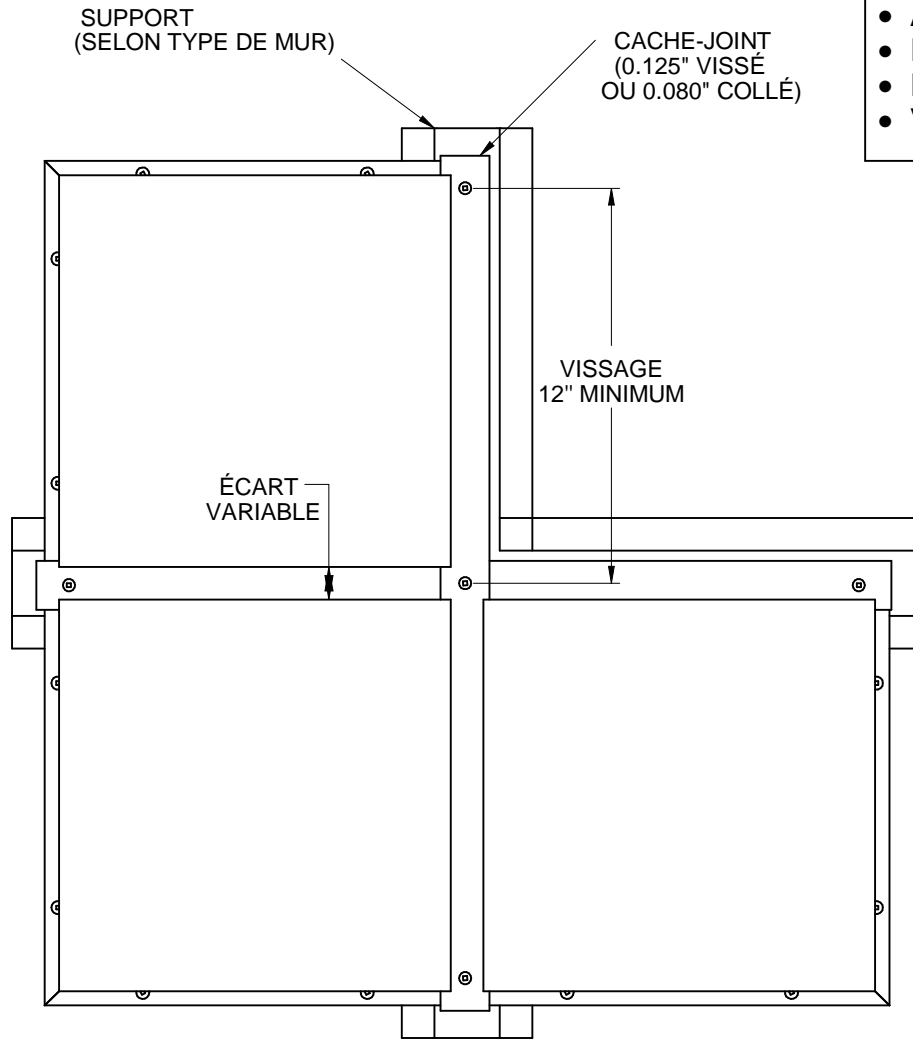


# CYR 400

- Panneau (plat, plié, perforé ou courbé)  
avec extrusion Z de 7/8" (22.22 mm) ou 1" (25.4 mm)
- Aluminium 0.125" (3.2 mm)
- Espacement entre les panneaux à partir de 0.75" (19 mm)
- Fabrication des panneaux de formes régulières & spéciales
- Avec ou sans cache-joint
- Renfort installé au besoin selon dimension du panneau
- Extrusion percé au chantier ou sur demande
- Vissage au 12" (300 mm) minimum



**CYRELL**  
AMP

1455 Rue Louis-Marchand  
Beloeil, QC, J3G 6S4  
450-467-2434  
www.cyrell.qc.ca - info@cyrell.qc.ca

TITRE: **CYR 400**

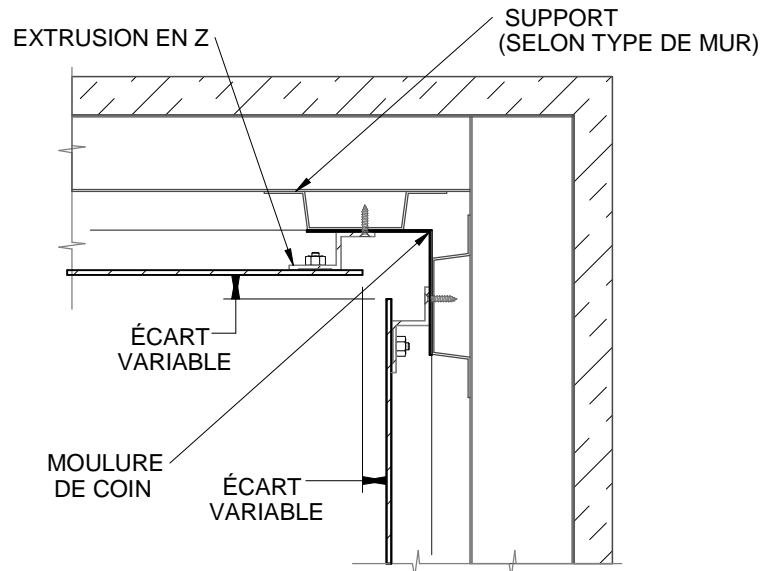
PROJET: **DÉTAILS TECHNIQUES**

NO:

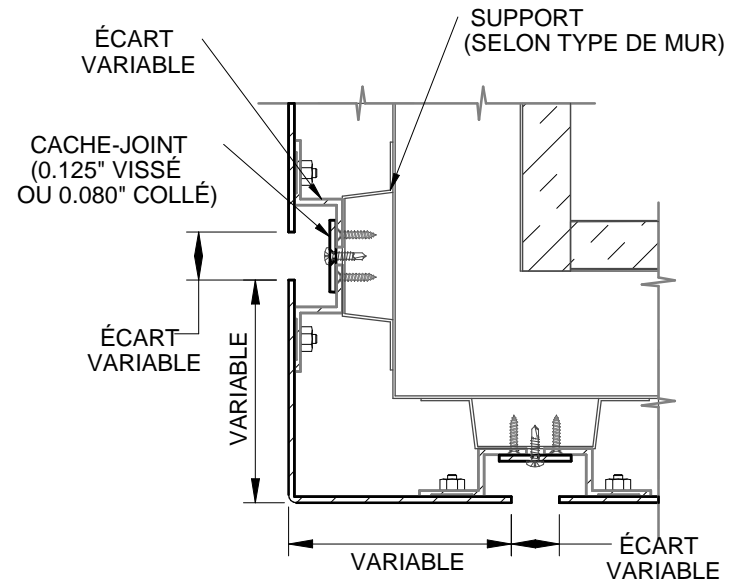
**1/3**

CE DESSIN EST CONFIDENTIEL ET NE DOIT PAS ÊTRE REPRODUIT OU UTILISÉ SANS LE CONSENTEMENT ÉCRIT DE CYRELL AMP.

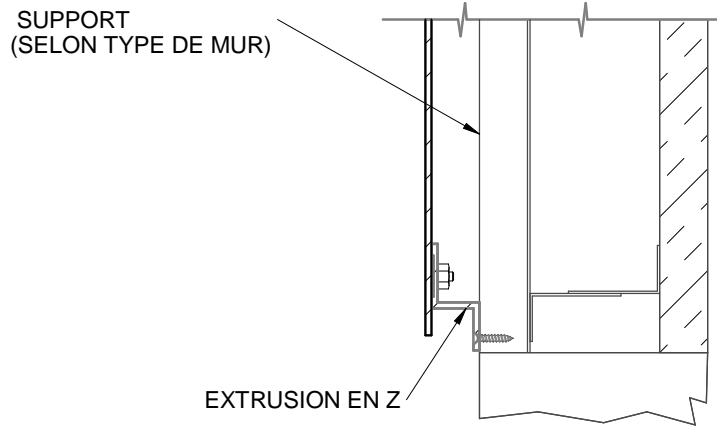
# CYR 400



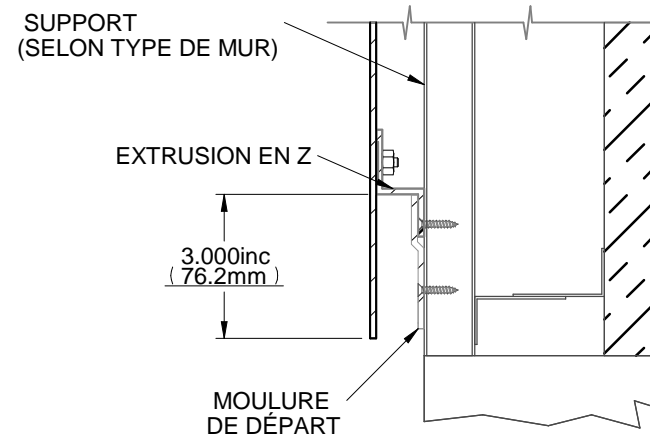
DÉTAIL COIN INTÉRIEUR  
AVEC JOINT  
(VUE EN PLAN)



DÉTAIL COIN EXTÉRIEUR  
(VUE EN PLAN)



DÉTAIL PANNEAU  
DE DÉPART VISSÉ  
(VUE EN ÉLÉVATION)



DÉTAIL PANNEAU  
DE DÉPART ACCROCCHÉ  
(VUE EN ÉLÉVATION)

# CYR 400

