

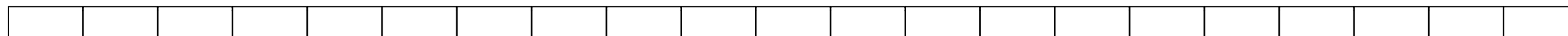
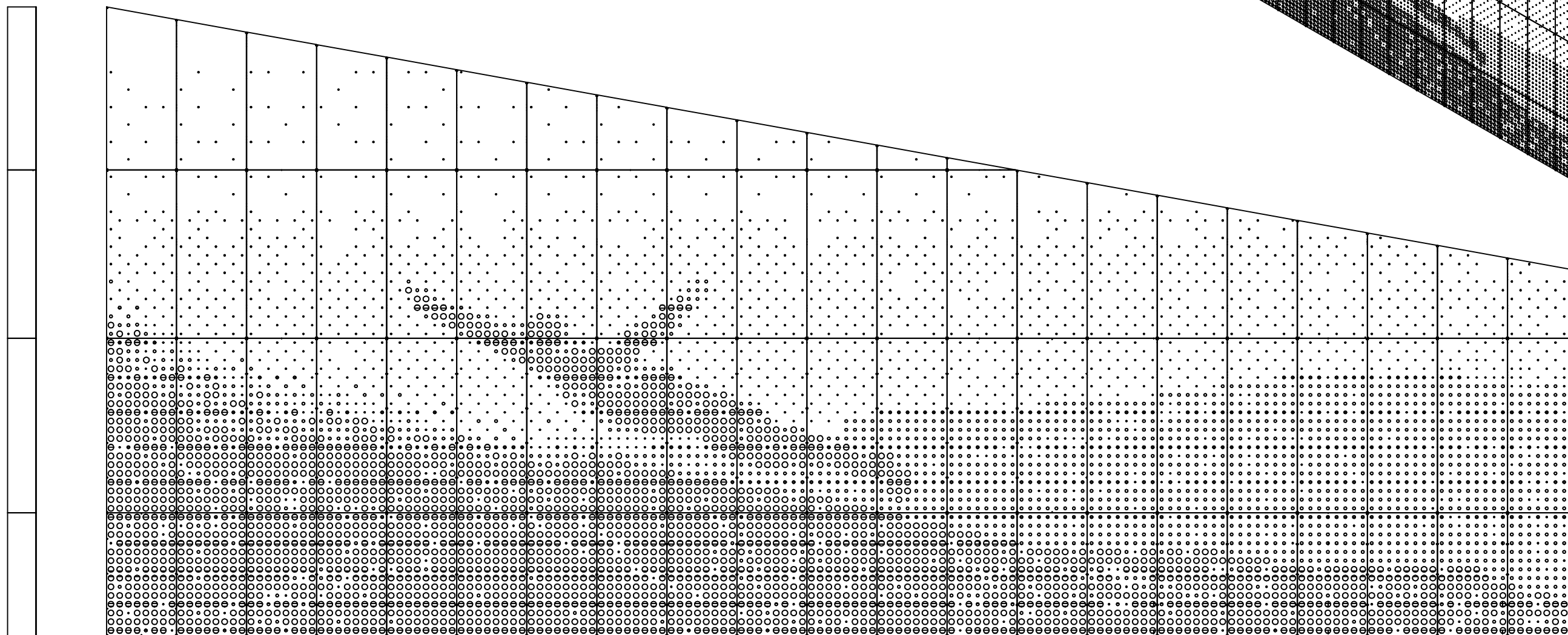
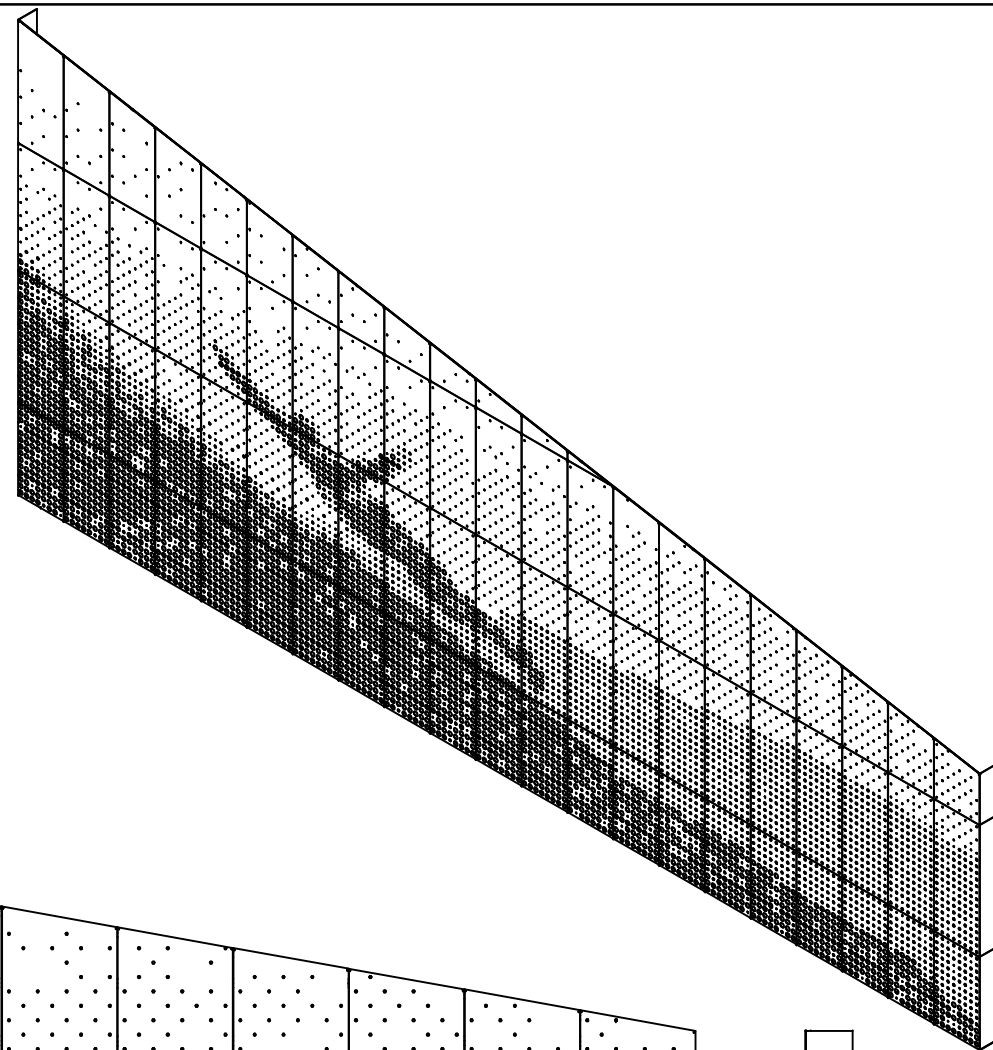
MUR DE PANNEAUX PERFORÉS

PANNEAUX PEINT

PANNEAUX D'ALUMINIUM 3003-H14, 0.250" (6.35mm) D'ÉPAISSEUR
 FINI PEINTURE EN POUDRE, PEINT DES 2 CÔTÉS
 COULEUR: BLANC STANDARD (ÉQUIVALENT À: REGAL WHITE)

Z BARRES

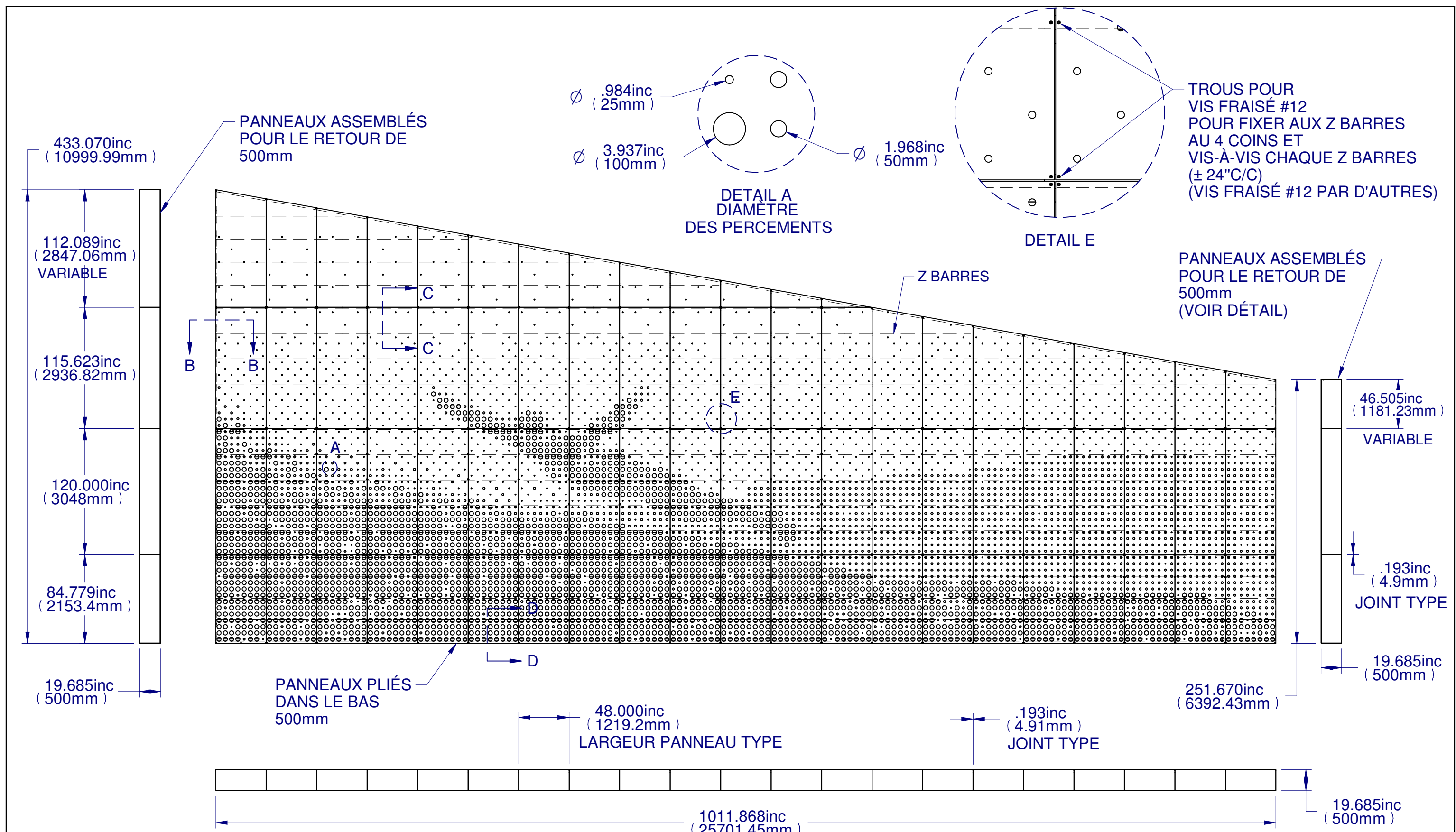
Z BARRES D'ALUMINIUM - PLAGES EN "Z"
 3003-H14, 0.125" (3.2mm) D'ÉPAISSEUR
 NON-PEINT (MILLFINISH)



ÉLÉVATIONS PANNEAUX

CYRELL AMP 1101 Rue Louis Marchand
 Beloeil, Qc, J3G 6S4
 1-800-889-9879
 www.cyrell.qc.ca

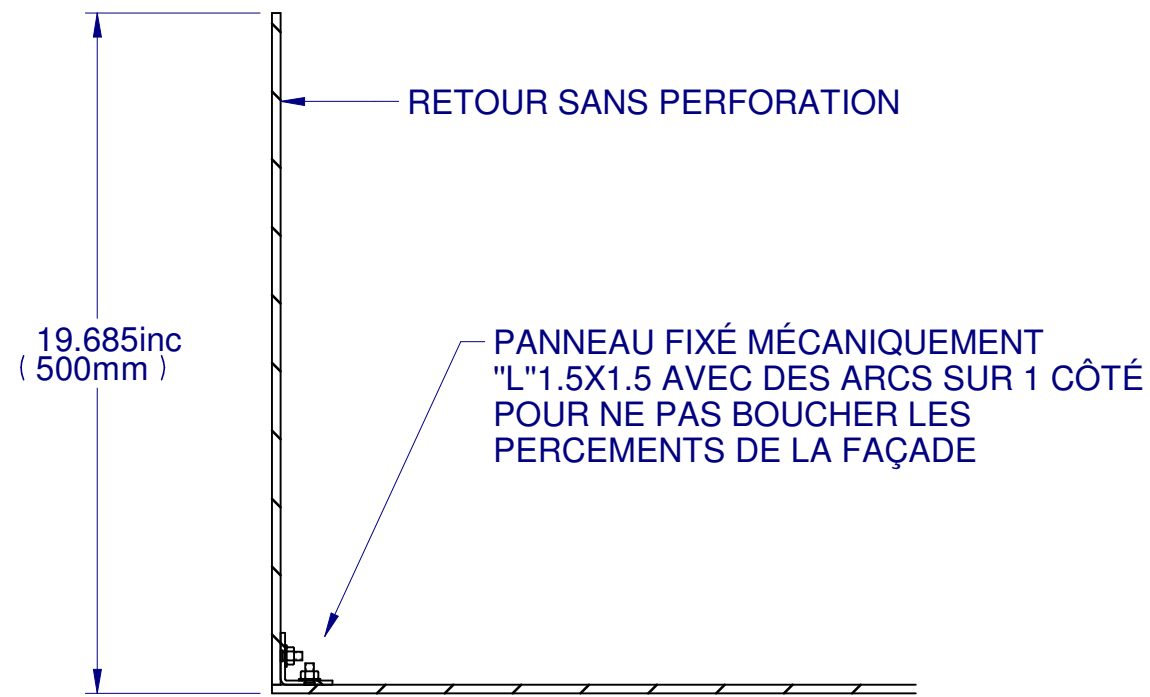
TITRE:	ÉLÉV. PANNEAUX	
PROJETÉ:	PISCINE BROSSARD - DESSINS D'ATELIER	
DESS :	exemple	NO: 1/3
DATE:	24-Apr-18	



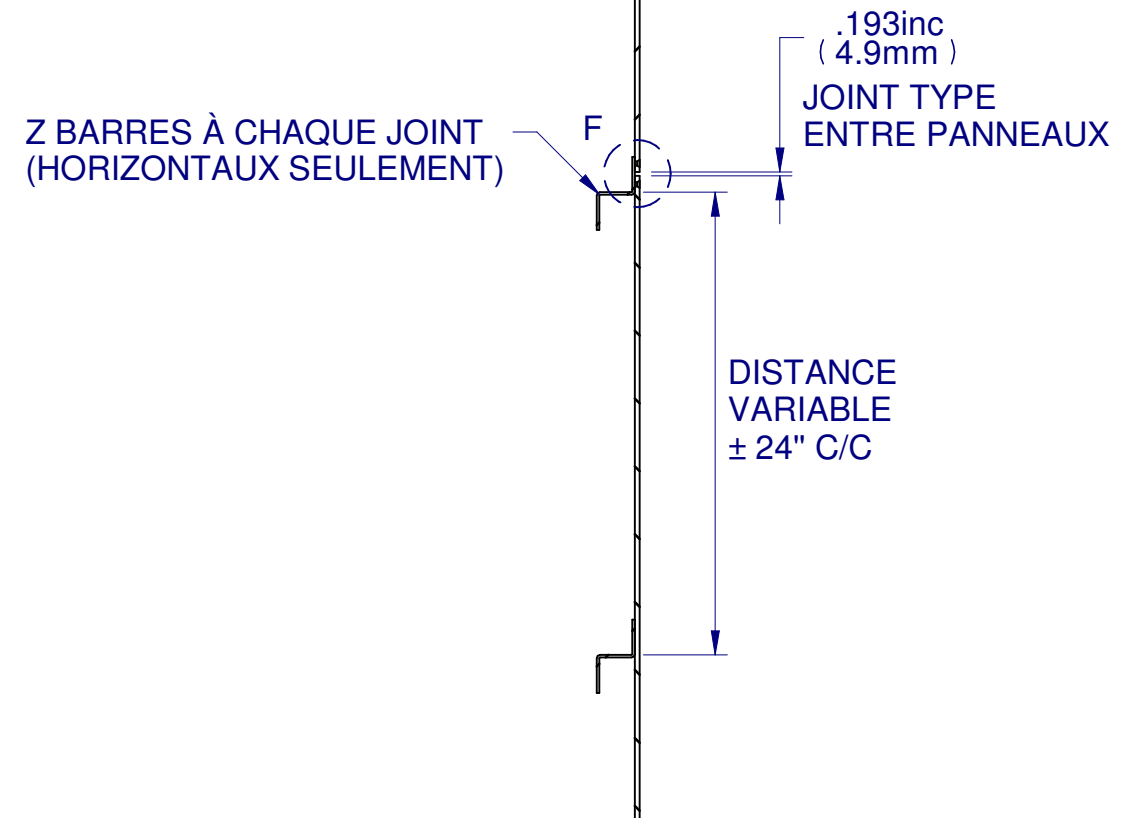
ÉLÉVATIONS PANNEAUX AVEC LES Z BARRES

CYRELL AMP 1101 Rue Louis Marchand
 Beloeil, Qc, J3G 6S4
 1-800-889-9879
 www.cyrell.qc.ca

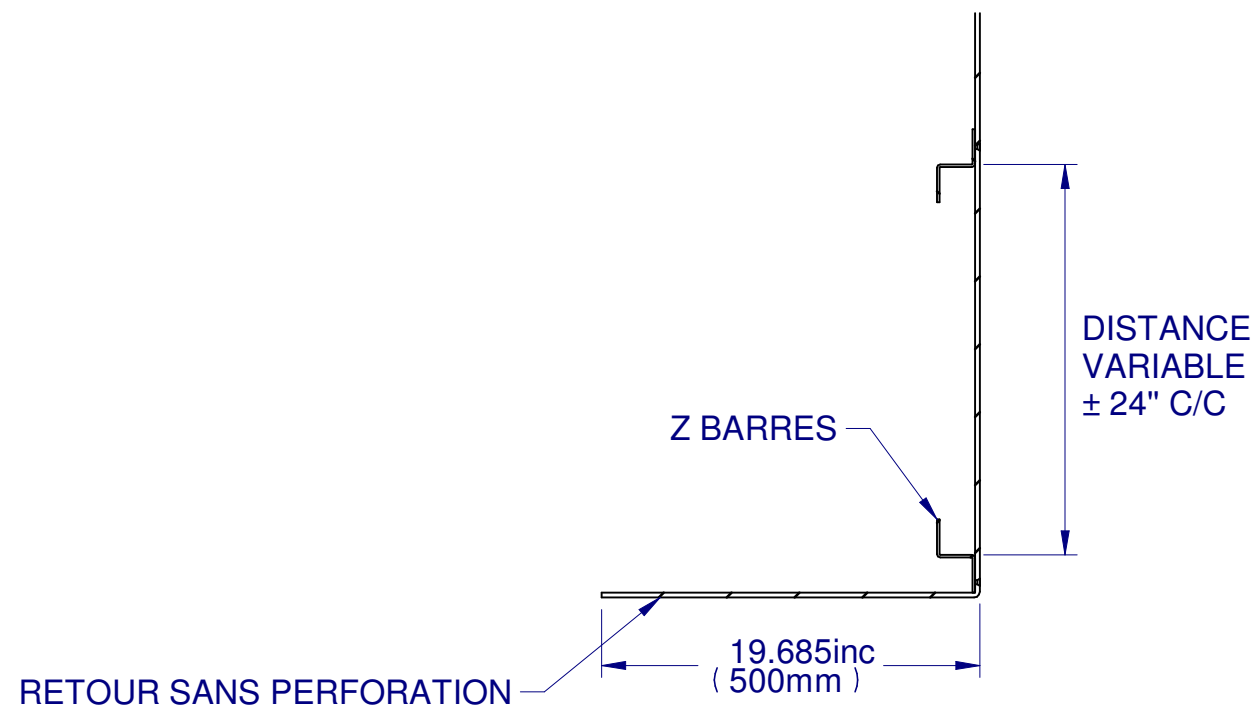
TITRE:	ÉLÉV. PANNEAUX+ Z	
PROJETÉ:	M. BROSSARD - DESSINS D'ATELIER	
DESS :	exemple	NO: 2/3
DATE:	24-Apr-18	



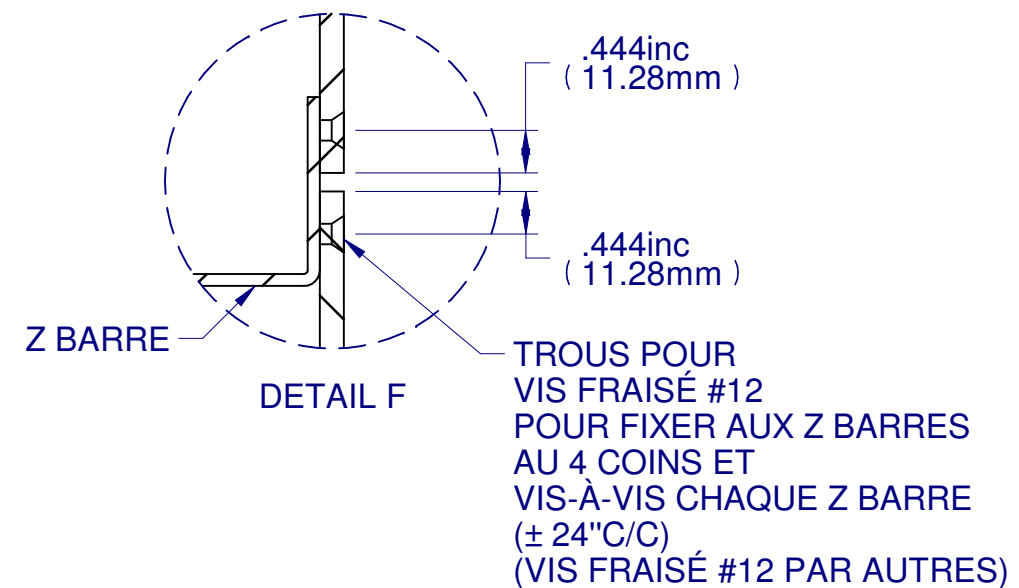
SECTION B-B
DÉTAIL DES RETOUR DE 500mm
À GAUCHE ET À DROITE DE L'ÉLÉVATION



SECTION C-C
DÉTAIL TYPE DES JOINTS HORIZONTAUX



SECTION D-D
DÉTAIL PANNEAU PLIÉ DE 500mm
DANS LE BAS DE L'ÉLÉVATION



CYRELL AMP 1101 Rue Louis Marchand
Beloeil, Qc, J3G 6S4
1-800-889-9879
www.cyrell.qc.ca

TITRE:	DÉTAILS	
PROJET:	PISCINE BROSSARD - DESSINS D'ATELIER	
DESS :	exemple	NO: 3/3
DATE:	24-Apr-18	