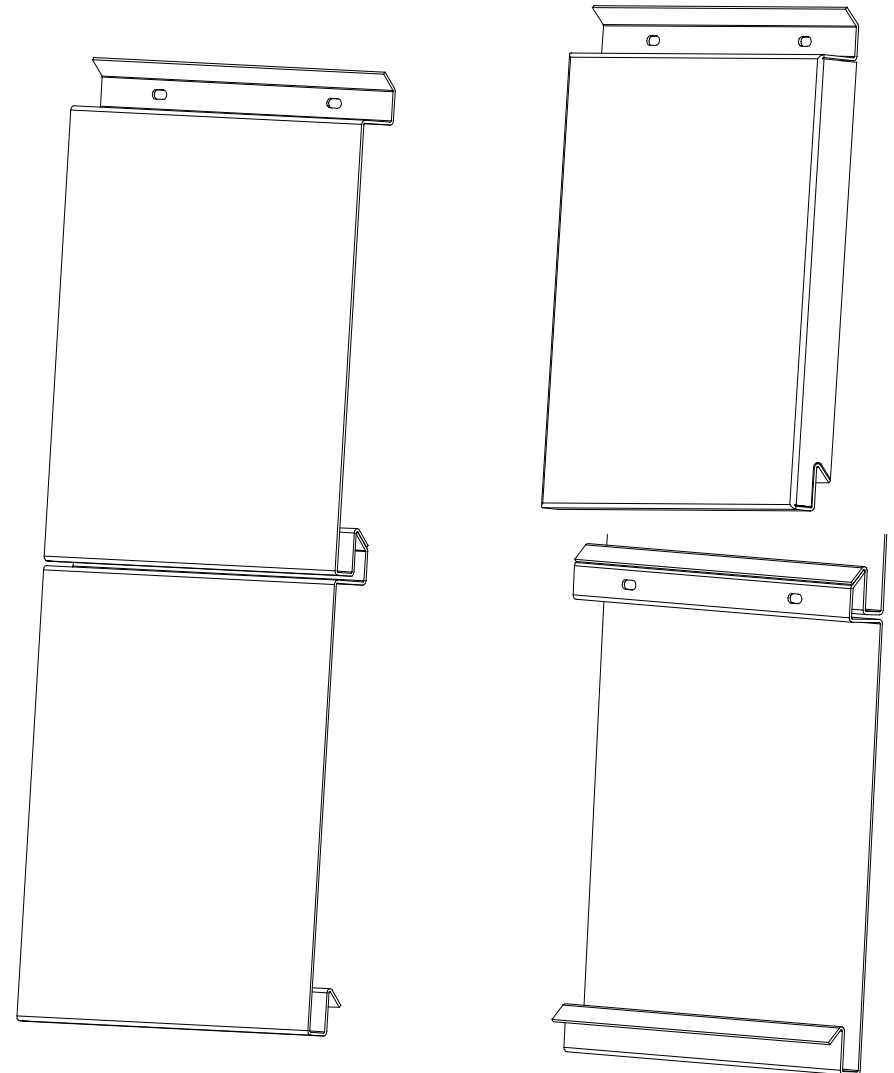
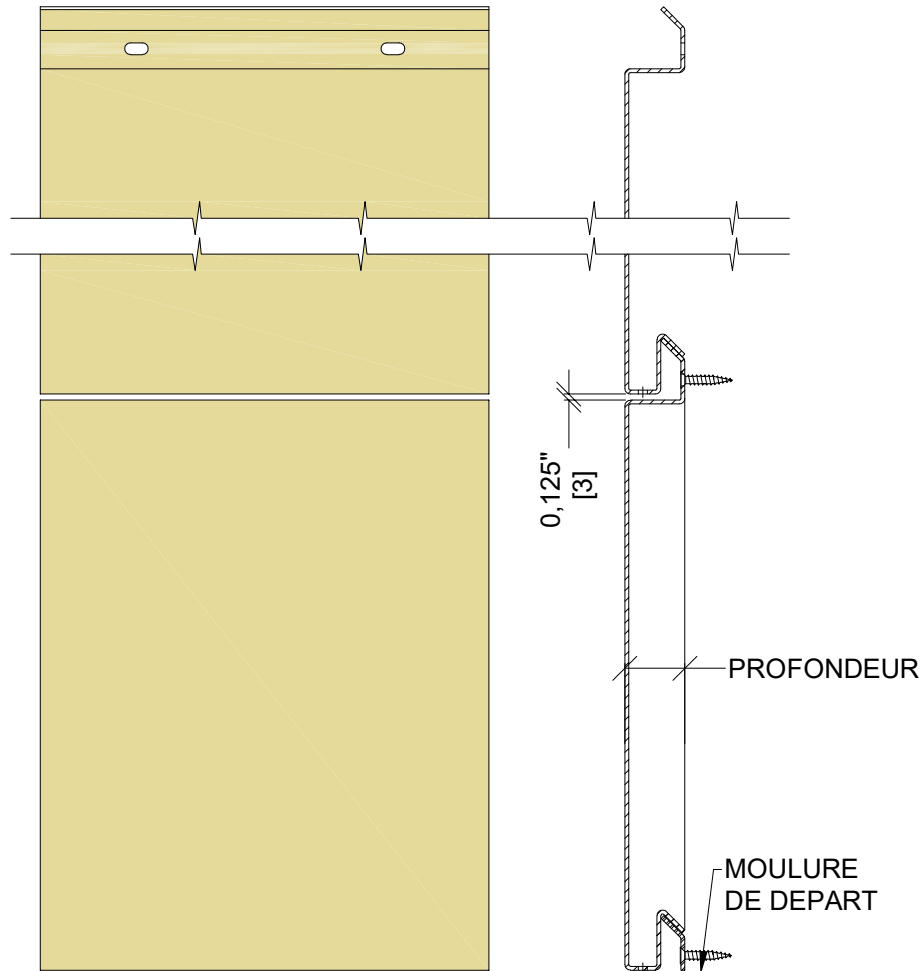
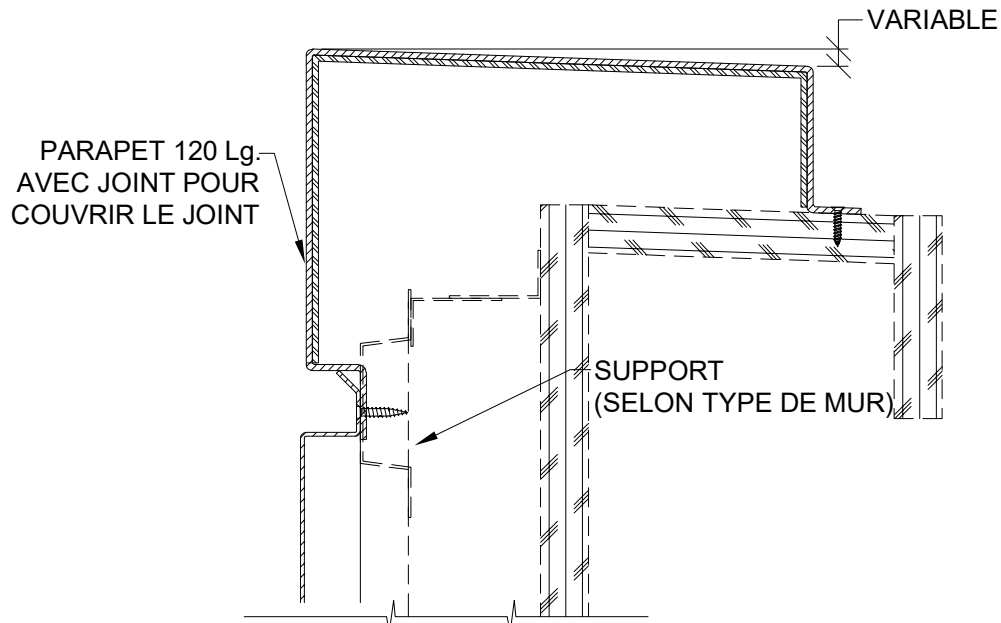


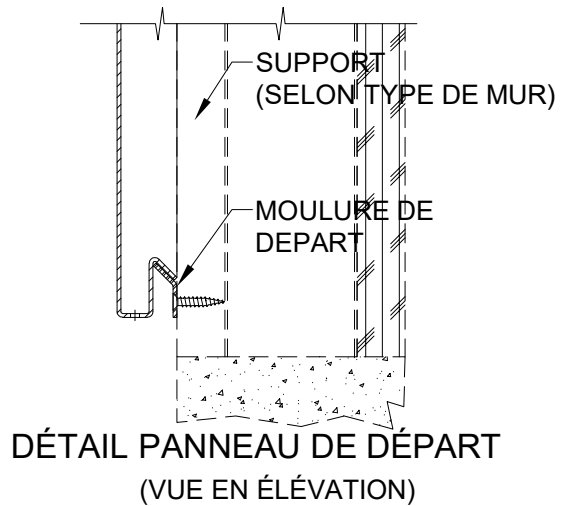
CYR 900

Panneau plié avec vis dissimulées avec ou sans côtés.
Aluminium 2mm[0.08"] et 3.2mm[0.125"]
(3003-H14 pour peinture & 5005-H34 pour anodisation).
Espacement entre les panneaux de 3.2mm [0.125"].
Fabrication des panneaux de formes régulières & spéciales.
Plusieurs finis disponibles : naturel, anodisation, peinture en poudre ou liquide.
Profondeur variable.

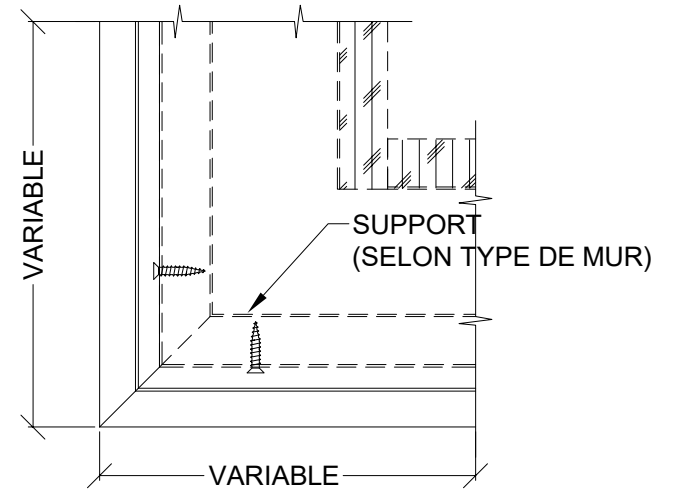




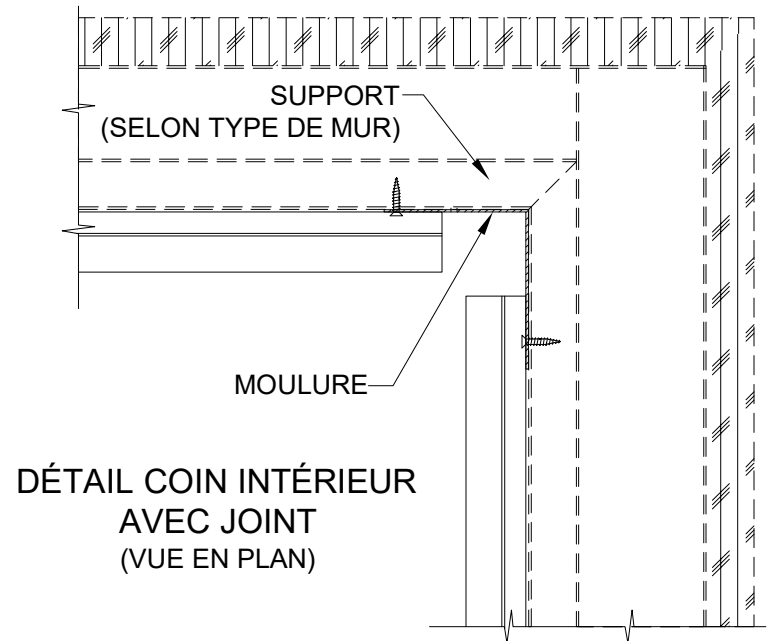
DÉTAIL PARAPET
(VUE EN ÉLÉVATION)



DÉTAIL PANNEAU DE DÉPART
(VUE EN ÉLÉVATION)



DÉTAIL COIN EXTÉRIEUR
(VUE EN PLAN)



DÉTAIL COIN INTÉRIEUR
AVEC JOINT
(VUE EN PLAN)