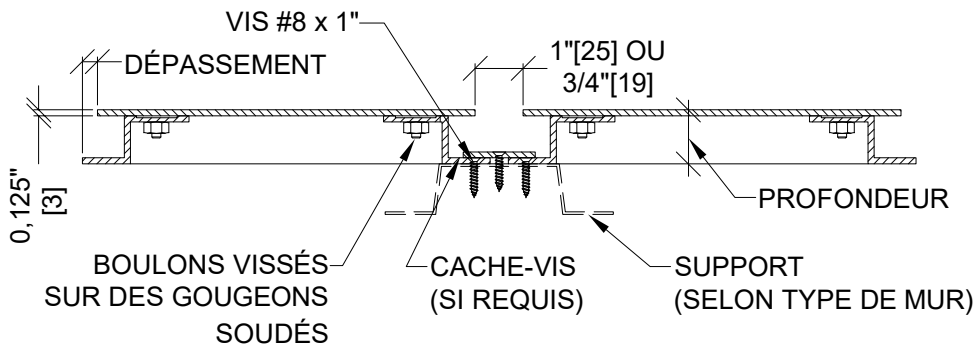
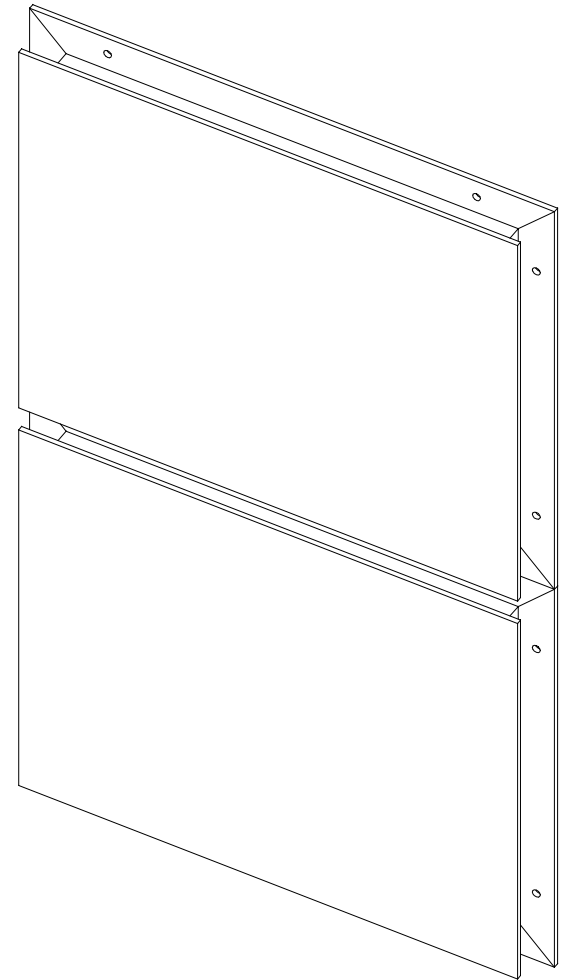
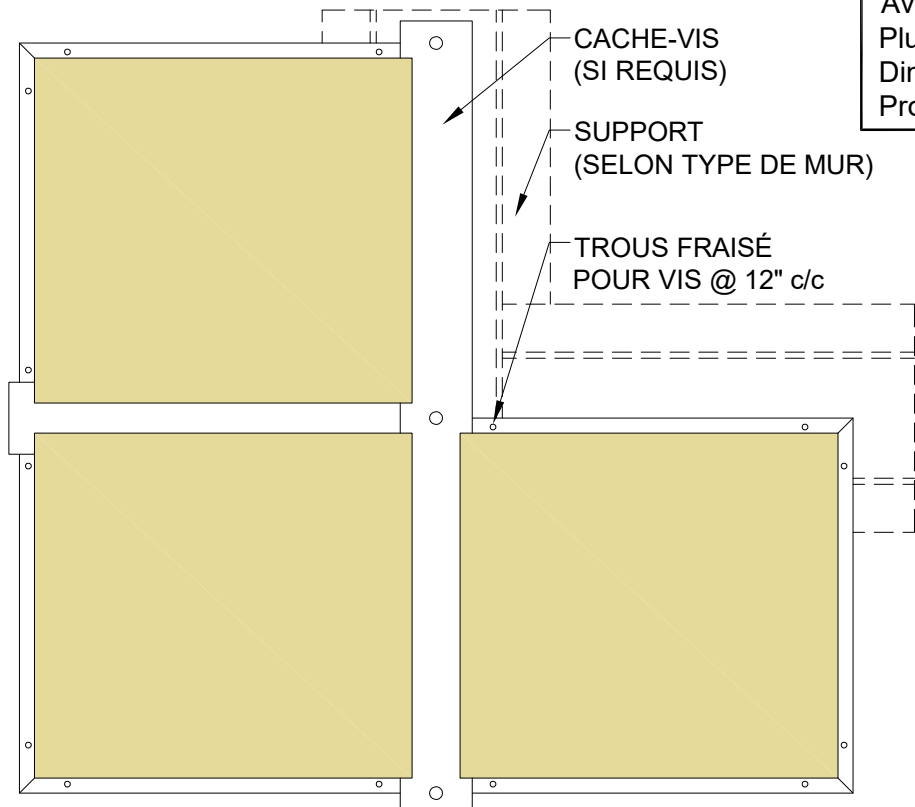


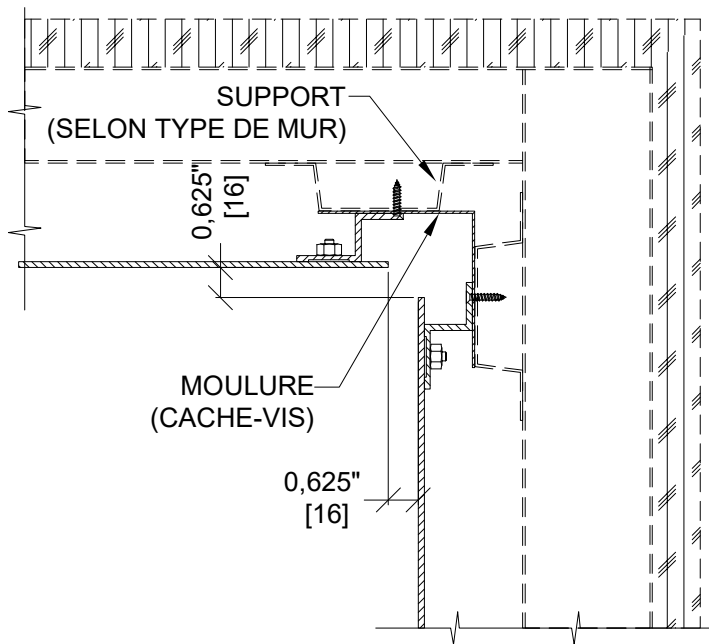
# CYR 400

Panneau (plat, plié, perforé ou courbé) avec extrusion Z de 7/8" ou 1".  
 Aluminium 0.125"/3.2mm (3003-H14 pour peinture & 5005-H34 pour anodisation).  
 Espacement entre les panneaux de 0.75" ou 1".  
 Fabrication des panneaux de formes régulières & spéciales.  
 Avec ou sans cache-vis.  
 Plusieurs finis disponibles : naturel, anodisation, peinture en poudre ou liquide.  
 Dimensions limitées pour la peinture de 60" x 144" et pour anodisation de 72" x 144".  
 Profondeur variable.

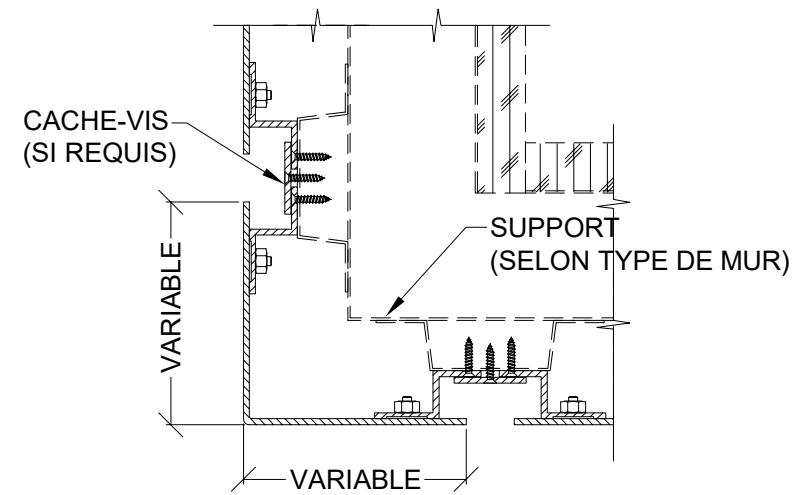


1101 Rue Louis-Marchand  
 Beloeil, Qc, J3G 6S4  
 450-467-2434  
 www.cyrell.qc.ca

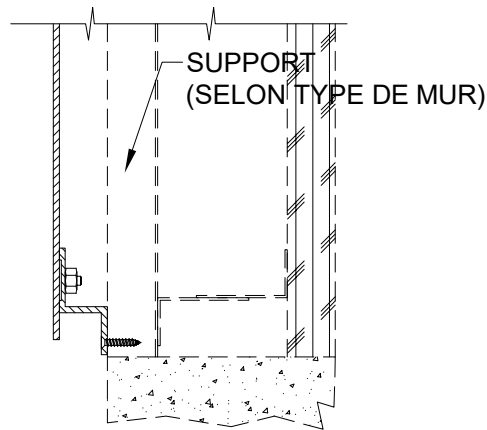
TITRE:	CYR 400 - DÉTAIL TYPE	NO :	1/3
PROJET:	GUIDE D'INSTALLATION - DÉTAILS TECHNIQUES		
CE DESSIN EST CONFIDENTIEL ET NE DOIT PAS ETRE REPRODUIT OU UTILISE SANS LE CONSENTEMENT ECRIT DE CYRELL AMP			



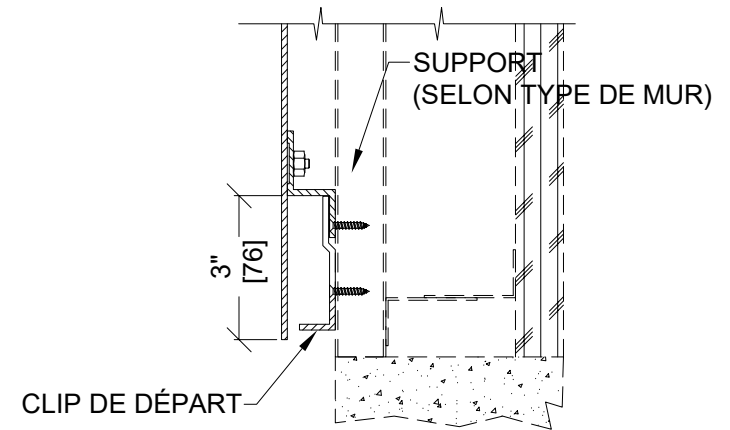
DÉTAIL COIN INTÉRIEUR  
AVEC JOINT  
(VUE EN PLAN)



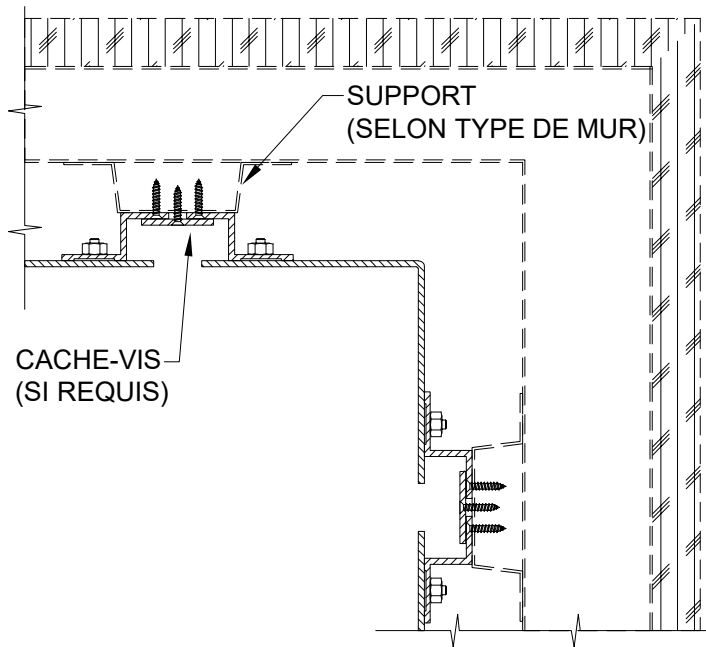
DÉTAIL COIN EXTÉRIEUR  
(VUE EN PLAN)



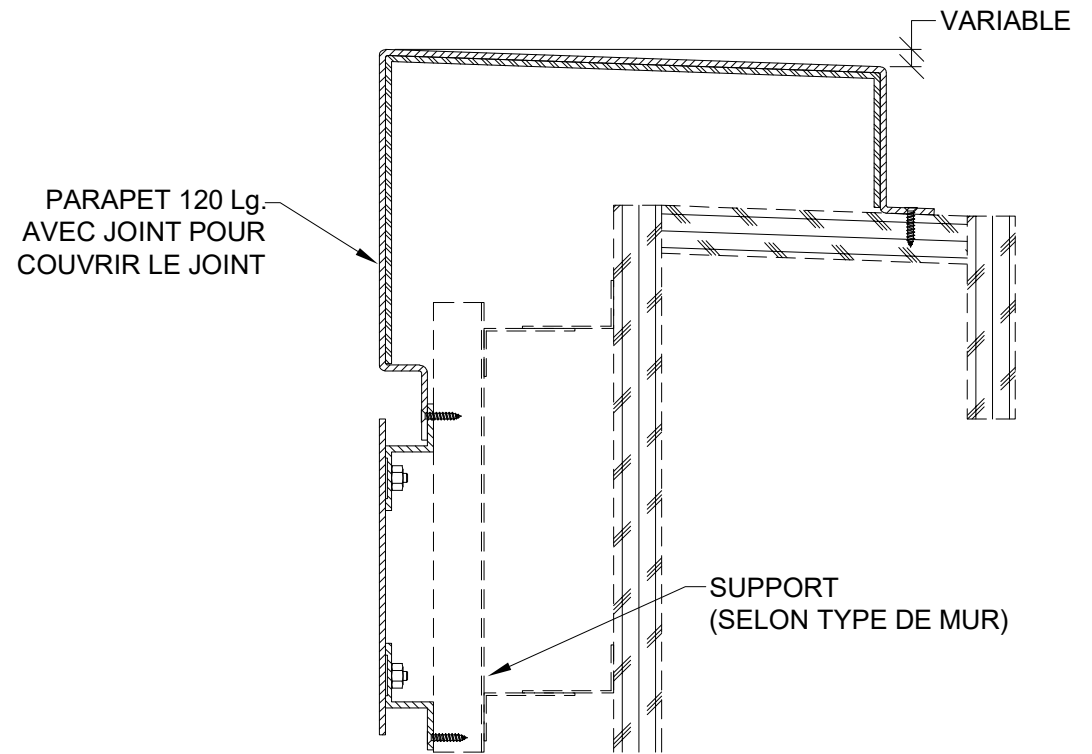
DÉTAIL PANNEAU DE DÉPART  
VISSÉ  
(VUE EN ÉLÉVATION)



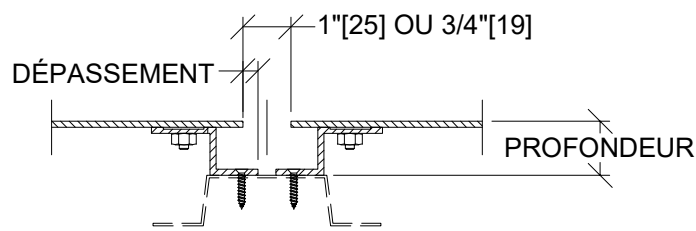
DÉTAIL PANNEAU DE DÉPART  
ACCROCHÉ  
(VUE EN ÉLÉVATION)



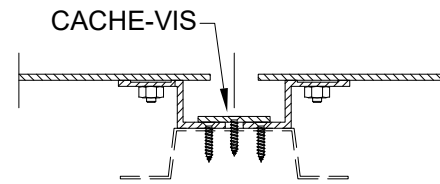
DÉTAIL COIN INTÉRIEUR  
AVEC JOINT  
(VUE EN PLAN)



DÉTAIL PARAPET  
(VUE EN ÉLÉVATION)



DÉTAIL STANDARD  
SANS CACHE-JOINT



DÉTAIL CACHE-JOINT  
STANDARD