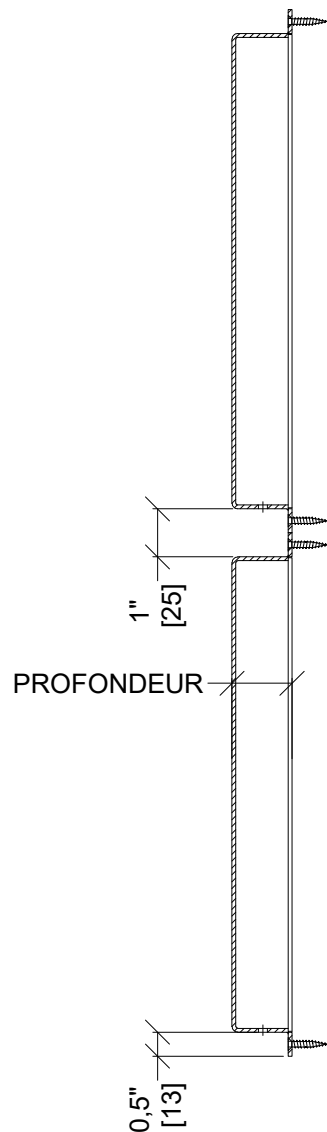
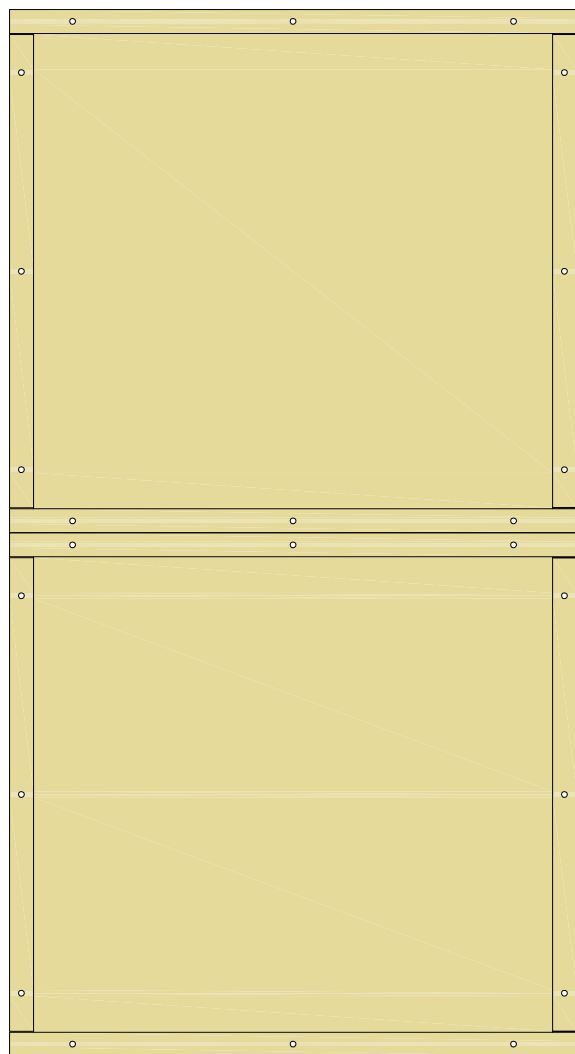
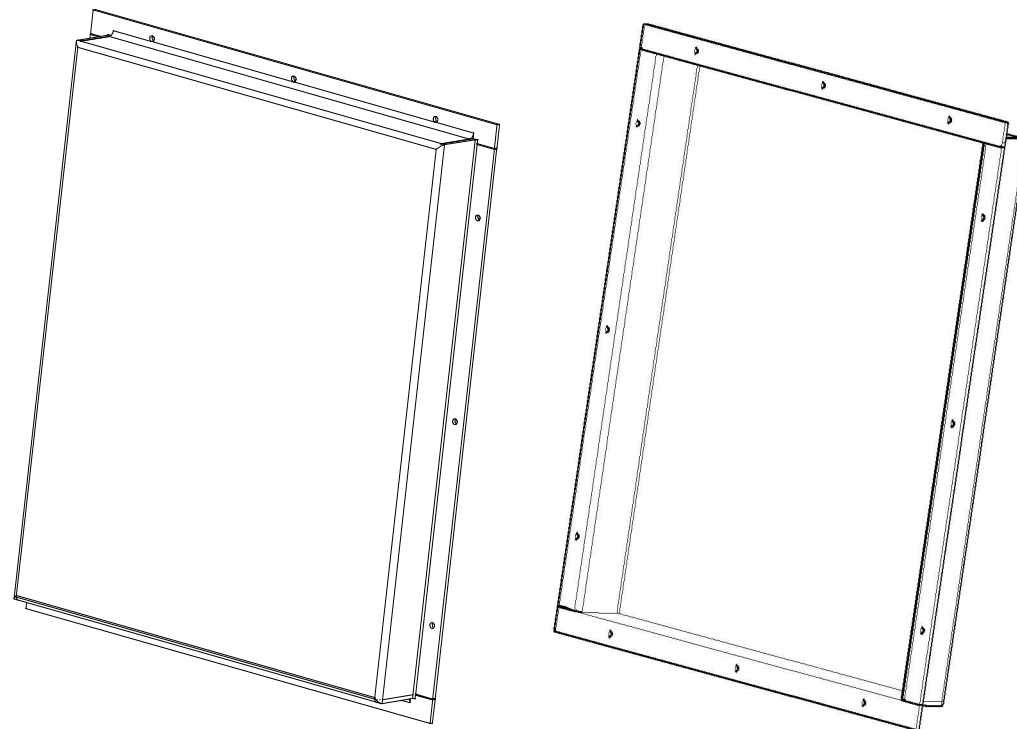
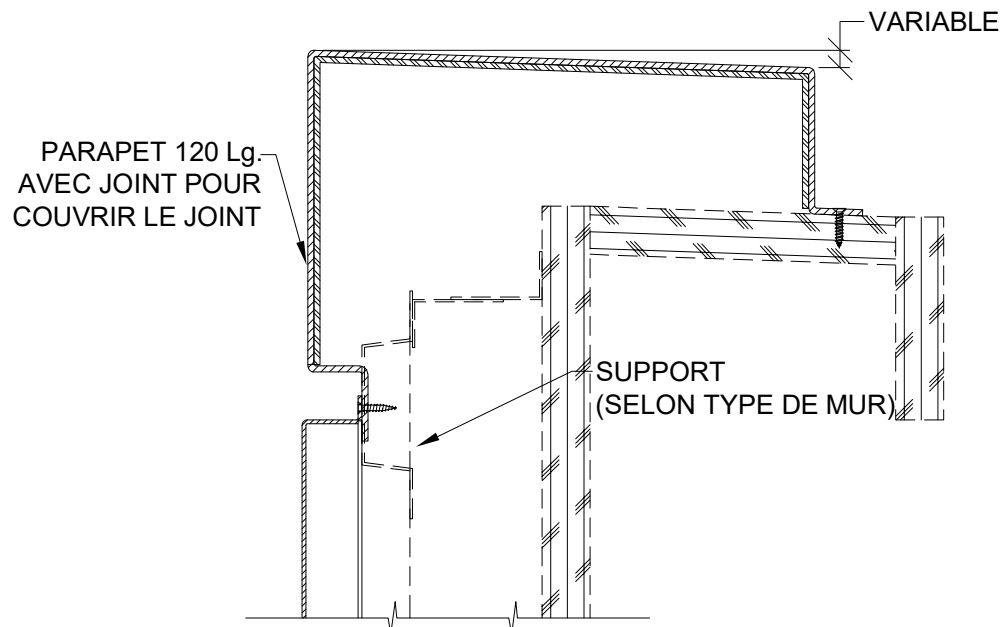


CYR 300

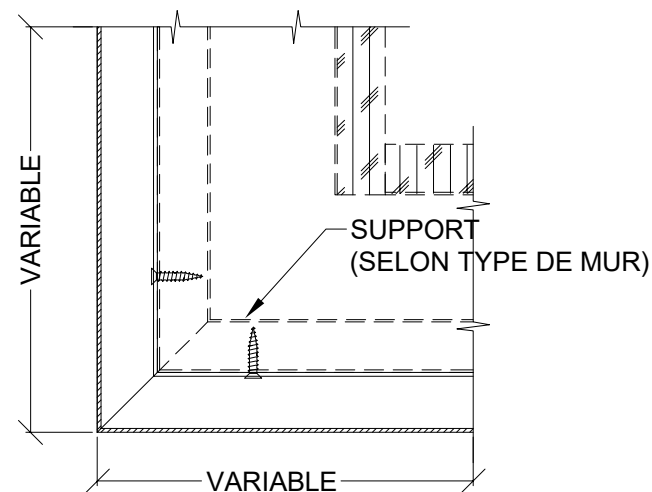
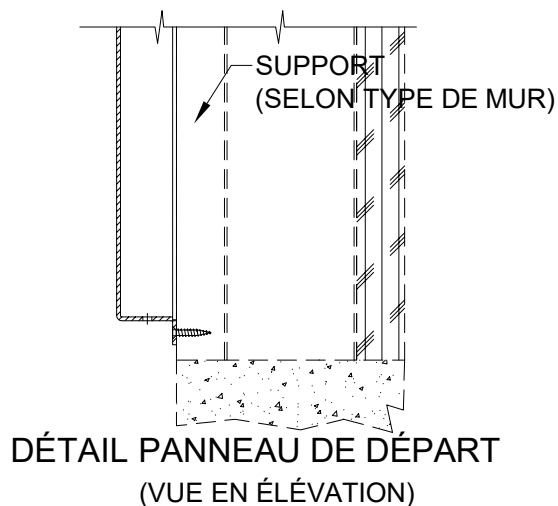


Panneau boxé plié 4 faces.
Aluminium 2mm[0.08"] et 3.2mm[0.125"]
(3003-H14 pour peinture & 5005-H34 pour anodisation).
Espacement entre les panneaux de 25mm[1"] et 19mm[3/4"].
Vissage apparent.
Fabrication des panneaux de formes régulières & spéciales.
Plusieurs finis disponibles : naturel, anodisation, peinture en poudre ou liquide.
Profondeur variable.





DÉTAIL PARAPET
(VUE EN ÉLÉVATION)



DÉTAIL COIN EXTÉRIEUR
(VUE EN PLAN)

